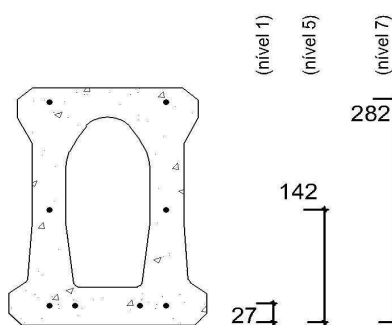
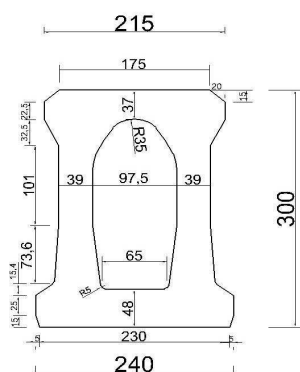
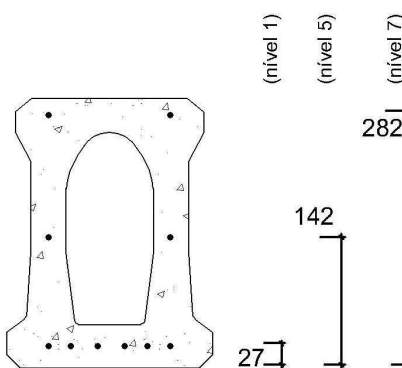
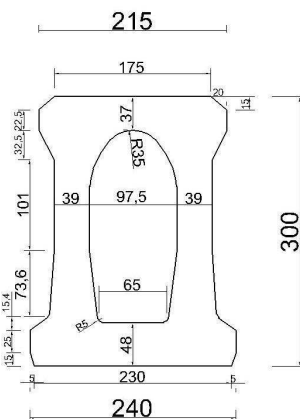


PERFIL VIGA TUBULAR VT30
DESCRIÇÃO

Perfil pré-fabricado em betão pré-esforçado, com armadura constituída por fios de aço aderentes, sendo utilizados em coberturas, servindo de cumeeira, madre ou de vara de apoio, apoiadas em elementos de construção. Com uma entrega mínima de 7,5cm.


EN 13225:2004
DIMENSÕES
ARMADURAS
VT30-a


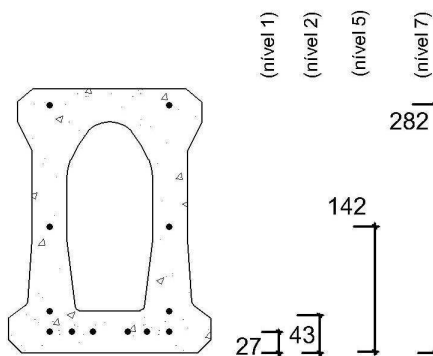
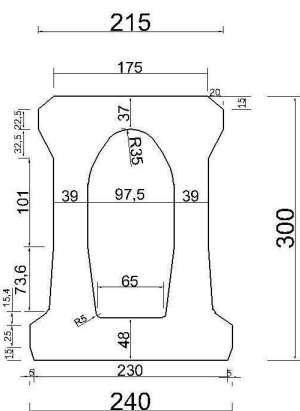
Nível	Quantidade e diâmetro
7	2 Ø5
6	-
5	2 Ø4
4	-
3	-
2	-
1	4 Ø5

VT30-b


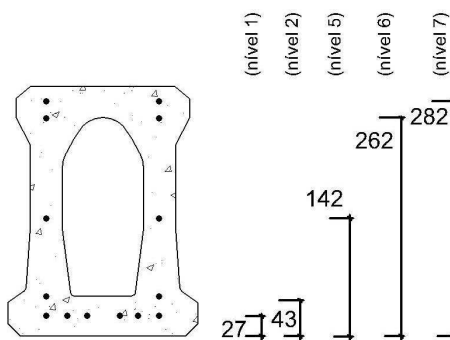
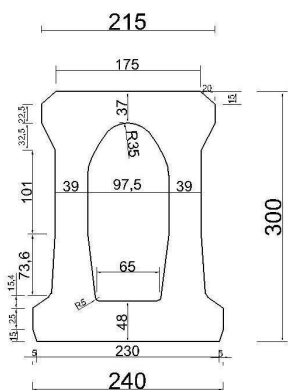
Nível	Quantidade e diâmetro
7	2 Ø5
6	-
5	2 Ø4
4	-
3	-
2	-
1	6 Ø5

MOD P0 85

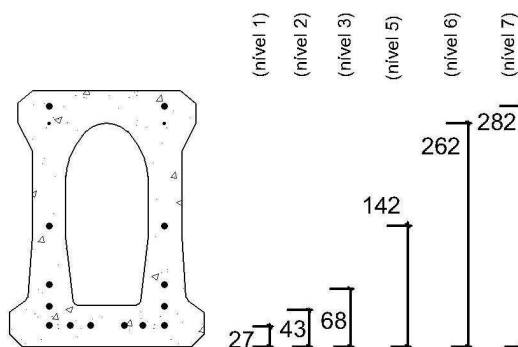
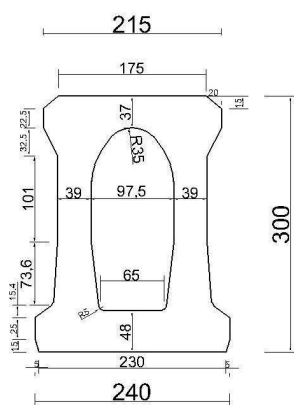
Data	Aprovado	FTP
02/02/2015		VT30

VT30-c


Nível	Quantidade e diâmetro
7	2 Ø5
6	-
5	2 Ø4
4	-
3	-
2	2 Ø5
1	6 Ø5

VT30-d


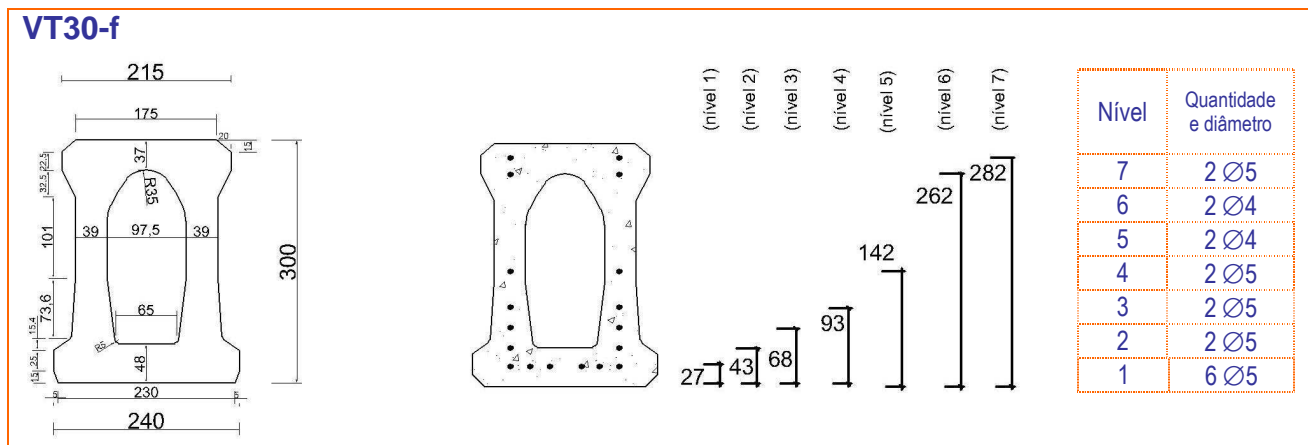
Nível	Quantidade e diâmetro
7	2 Ø5
6	2 Ø4
5	2 Ø4
4	-
3	-
2	2 Ø5
1	6 Ø5

VT30-e


Nível	Quantidade e diâmetro
7	2 Ø5
6	2 Ø4
5	2 Ø4
4	-
3	2 Ø5
2	2 Ø5
1	6 Ø5

MOD P0 85

Data	Aprovado	FTP
02/02/2015		VT30



CARACTERÍSTICAS DO PRODUTO

Betão:

Classe de resistência mecânica à compressão: C40/50
Classe de exposição ambiental: XC1

Aço de pré-esforço:

Tensão de rotura à tracção: $f_{pk} = 1770 \text{ N/mm}^2$
Tensão limite convencional a 0,1%: $f_{p0,1k} = 1540 \text{ N/mm}^2$
Relaxação: $\zeta_{1000} \leq 2,5\%$
Tensão inicial: $f_{pi} = 1250 \text{ N/mm}^2$

Durabilidade:

Dosagem mínima de ligante:
- CEM II / BM: 450 kg/m^3
- CEM II / A-L: 450 kg/m^3
Razão água/ligante máxima: 0,40
Teor máximo de cloretos: 0,1% (Cl 0,1)

Classe de durabilidade: B
Vida útil da estrutura: 50 anos
Recobrimento mínimo: 17,5mm

Resistência ao Fogo: REI 30

Isolamento acústico: PND

MOD P0 85

Data	Aprovado	FTP
02/02/2015		VT30

TABELA DE DIMENSIONAMENTO

VT30	Peso (kN/m)	M_{rd+} (kN.m)	M_{rd-} (kN.m)	V_{rd} (kN)	M_{fctk+} (kN.m)	M_{fctk-} (kN.m)	EI (kN.m ²)	$f_a, P_{0\infty}$ [m]
VT30-a	0,92	32,35	18,27	22,07	16,83	7,57	14126,63	4,29 E-01 x L ²
VT30-b	0,92	49,25	18,27	27,33	25,10	7,57	14212,35	8,91 E-01 x L ²
VT30-c	0,92	59,96	18,27	30,77	31,35	7,57	14303,75	1,263 E-01 x L ²
VT30-d	0,92	59,96	29,35	30,77	32,21	16,50	14364,84	1,264 E-01 x L ²
VT30-e	0,92	65,37	29,35	30,99	36,72	16,50	14404,7	1,538 E-01 x L ²
VT30-f	0,92	68,52	29,35	30,99	39,13	16,50	14422,46	1,728 E-01 x L ²

Nota: O valor de $f_a, P_{0\infty}$ corresponde á contraflecha do perfil, devido ao efeito do Pré-Esforço a tempo infinito, em função do vão.

CONDIÇÕES DE UTILIZAÇÃO

Manuseamento: Suspender os perfis através do equipamento apropriado, usando dois pontos de fixação junto às extremidades.

Precauções: Evitar choques acidentais nos perfis, (queda, impactos violentos contra elementos da construção, etc...) que podem provocar fissuras ou quebra das mesmas.

Caso seja necessário cortar os perfis em obra, o corte inicia-se pela face onde existe maior concentração de armaduras.

Armazenagem:

Em Fábrica: Armazenados por dimensão e tipo, em posição direita sobre dois apoios localizados na vizinhança das suas extremidades ± 30 cm .

Em Obra: Armazenados em posição direita sobre dois apoios localizados na vizinhança das suas extremidades ± 30 cm.

Alinhar os apoios nas camadas sucessivas.

Sempre que possível, armazenar as vigas por dimensão.

MOD P0 85

Data	Aprovado	FTP
02/02/2015		VT30