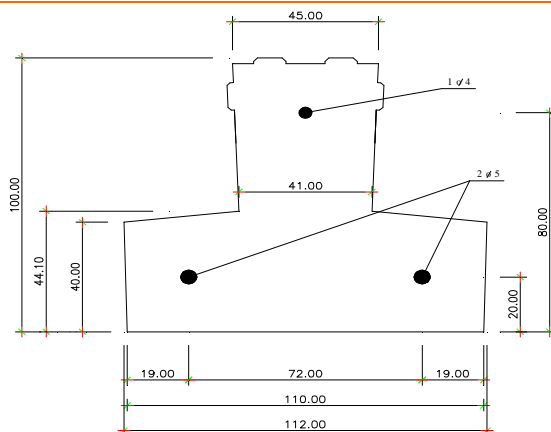


**Vigota V2**


**NP EN 15037-1:  
2008**
**APLICAÇÕES**

Perfil pré-fabricado em betão pré-esforçado, com armadura constituída por fios de aço aderentes, sendo utilizados em coberturas, servindo de vara de apoio e/ou de ripa.  
 Em Lajes Aligeiradas: utilizam-se em conjunto com os blocos de cofragem de betão ou cerâmica, mas de acordo com as indicações constantes na Ficha Técnica do Produto da laje aligeirada.

**CARACTERÍSTICAS DO PRODUTO**
**Betão:**

Classe de resistência mecânica à compressão: C35/45

Classe de exposição ambiental: XC1

**Aço de pré-esforço:**

 Tensão de rotura à tracção:  $f_{pk} = 1770 \text{ N/mm}^2$ 

 Tensão limite convencional a 0,1%:  $f_{p0,1k} = 1540 \text{ N/mm}^2$ 

 Relaxação:  $\zeta_{1000} \leq 2,5\%$ 

 Tensão inicial:  $f_{pi} = 1250 \text{ N/mm}^2$ 
**Durabilidade:**

Dosagem mínima de ligante:

 - CEM II / BM:  $360 \text{ kg/m}^3$ 

 - CEM II / A-L:  $380 \text{ kg/m}^3$ 

Razão água/ligante máxima: 0,45

Teor máximo de cloretos: 0,1% (Cl 0,1)

Classe de durabilidade: B

Vida útil da estrutura: 50 anos

Recobrimento mínimo: 17,5mm

**Resistência ao Fogo:** REI 30

**Isolamento acústico:** PND

MOD P0 85

Data	Aprovado	FTP
02/02/2015		V2

**CARACTERÍSTICAS**

Armadura		Vão utilização aconselhável (m)	Altura (mm)	Peso/ml (Kg)	Mrd	Vrd	Mfctk	EI	Mpe
Nível	Quant. e Diam.(mm <sup>2</sup> )				(KN.m)	(KN.m)	(KN.m)	(KN.m)	(KN.m)
Superior	1 ø 4	≤4,30	100	17	2,20	4,89	1,29	189	0,28
Intermédio	-----								
Inferior	2 ø 5								

**Nota:** Para o cálculo das Lajes aligeiradas, utilizam-se os valores e restantes indicações constantes no Documento de Homologação.

**Mrd** - Momento resistente

**Vrd** - Esforço transversal resistente

**Mfctk** - Momento resistente de Fendilhação

**EI** - Módulo de Rigidez

**Mpe** - Momento devido ao Pré-esforço (tempo infinito)

**CONDIÇÕES DE UTILIZAÇÃO**

**Manuseamento:** Suspender os perfis através do equipamento apropriado, usando dois pontos de fixação junto às extremidades.

**Precauções:** Evitar choques acidentais nas vigotas (queda, impactos violentos contra elementos da construção, etc...) que podem provocar fissuras ou quebra das mesmas.

Caso seja necessário cortar os perfis em obra, o corte inicia-se pela face onde existe maior concentração de armaduras.

**Armazenagem:**

**Em Fábrica:** Armazenados por dimensão e tipo, em posição direita sobre dois apoios localizados na vizinhança das suas extremidades  $\pm 30$  cm para vigas até 5,30m e 3 apoios (um intermédio, para vigas  $5,40 \leq L \leq 8,00$ ). Em altura, as vigotas nunca deverão exceder as 14 fiadas.

**Em Obra:**

Armazenados em posição direita sobre dois apoios localizados na vizinhança das suas extremidades  $\pm 30$  para vigas até 5,30m e 3 apoios (um intermédio, para vigas  $5,40 \leq L \leq 8,00$ ). Em altura, as vigotas nunca deverão exceder as 8 fiadas.

Alinhar os apoios nas camadas sucessivas.

Sempre que possível, armazenar as vigas por dimensão.

MOD P0 85

Data	Aprovado	FTP
02/02/2015		V2