

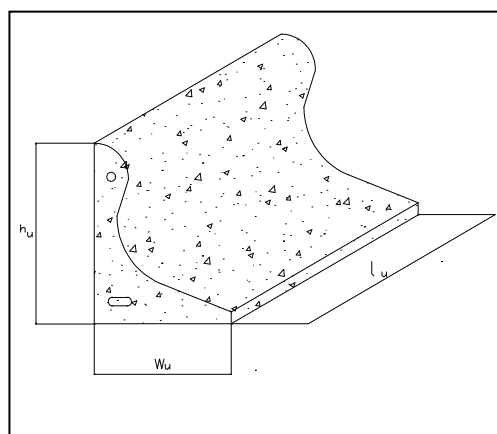
**LANCIL EM BETÃO**
**Referência: TRIEF**

**Definição:** Peças em betão maciço vibro comprimido, destinadas ao resguardo das estradas.

**Aplicações:** Delimitação de canais e de áreas de circulação de veículos. Separação física (ou delimitação visual) de áreas pavimentadas ou de outras superfícies e encaminhamento das águas para canais de drenagem.


**EN 1340:2003**
**Características Dimensionais:**

		Tolerâncias
Comprimento (l):	1000 mm	-4/+10 mm
Largura (w):	347 mm	-3/+7.5 mm
Altura (h):	358 mm	-3/+5 mm
Planaridade:	-	± 4 mm
Sutamento:	-	-
Chanfre vertical (cv):	67 mm	± 5 mm
Chanfre horizontal (ch):	36 mm	± 5 mm
Peso (kg):	130 kg	-
Un/Paleta:	9 un	-


**Características:**

	Tipo de Aplicação		
	Interior	Exterior	Revestimento
Resistência à flexão	Classe 3	Classe 3	X
Durabilidade da resistência	S	S	S
Resistência à abrasão	Classe 1	Classe 1	Classe 1
Resistência ao gelo/degeló	N/A	N/A	N/A
Absorção de água	Classe 1	Classe 1	Classe 1
Resistência ao escorregamento/deslizamento	S	S	X
Durabilidade da resistência ao escorregamento/deslizamento	S	S	X
Reacção ao fogo	Euroclasse A1	X	X
Desempenho ao fogo exterior	X	X	S
Condutividade térmica	Q/R	X	X
Emissão de amianto	N/C	N/C	N/C


S – Satisfaz

N/A – Não Aplicável

Q/R – Quando Requerido

N/C – Não Contém

**e acordo com a Declaração de Conformidade nº 02/08**

Data	Aprovado	FTP
10/05/2008		14