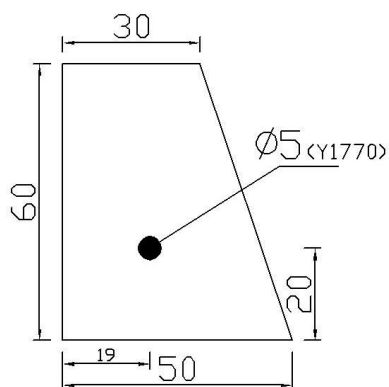
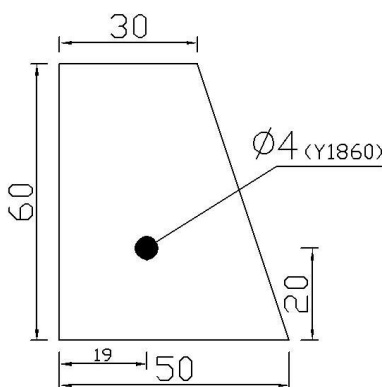


PERFIL R6

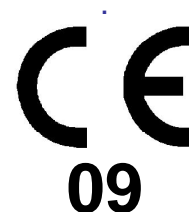
DESCRIÇÃO



**1,30 ; 1,40 ; 1,50
(m)**



**1,00 ; 1,10 ; 1,20
(m)**



EN 13225:2004

APLICAÇÕES

Ripa pré-fabricada em betão pré-esforçado, com armadura constituída por fios de aço aderentes, sendo utilizadas nas coberturas para apoio das telhas e similares.

CARACTERÍSTICAS DO PRODUTO

Betão:

Classe de resistência mecânica à compressão: C35/45

Classe de exposição ambiental: XC1

Aço de pré-esforço:

Tensão de rotura à tracção: $f_{pk} = 1770 \text{ n/mm}^2$

Tensão limite convencional a 0,1%: $f_{p0,1k} = 1540 \text{ N/mm}^2$

Relaxação: $\zeta_{1000} \leq 2,5\%$

Tensão inicial: $f_{pi} = 1250 \text{ N/mm}^2$

Durabilidade:

Dosagem mínima de ligante:

- CEM II / BM: 380 kg/m³

- CEM II / A-L: 380 kg/m³

Razão água/ligante máxima: 0,45

Teor máximo de cloretos: 0,1% (Cl 0,1)

Classe de durabilidade: B

Vida útil da estrutura: 50 anos

Recobrimento mínimo: 17,5mm

Data	Aprovado	FTP
02/02/2015		R6

Resistência ao Fogo: REI 30
Isolamento acústico: PND

CARACTERÍSTICAS

Armadura	Vão utilização aconselhável (m)	Peso/ml (Kg)	Quant. Molho / (uni)	Alt. (mm)	Mrd	Vrd	Mfctk	EI	Mpe
					(kN.m)	(kN)	(kN.m)	(kN.m ²)	(kN.m)
Quant. e Diâm. (mm)									
1 Ø 4	1,00	6	210	60	0,51	1,07	0,30	20	0.141
1 Ø 4	1,10 ; 1,20	6	198	60	0,51	1,07	0,36	20	0.147
1 Ø 5	1,30; 1,40; 1,50	6	198	60	0,51	1,07	0,36	25	0.147

Mrd - Momento resistente

Vrd - Esforço transversal resistente

Mfctk - Momento resistente de fendilhação para $W_k=0$

EI - Módulo de Rigidez

Mpe - Momento devido ao Pré-esforço (tempo infinito)

CONDIÇÕES DE UTILIZAÇÃO

Manuseamento:

Suspender os perfis através do equipamento apropriado, usando dois pontos de fixação junto às extremidades.

Precauções:

Evitar choques acidentais nas vigotas (queda, impactos violentos contra elementos da construção, etc...) que podem provocar fissuras ou quebra das mesmas.

Caso seja necessário cortar as vigotas em obra, o corte inicia-se pela face onde existe maior concentração de armaduras.

Armazenagem:

Em Fábrica e Obra: Armazenados em molhos segundo a sua dimensão, em posição direita sobre dois apoios. Apoiar no máximo 3 molhos de altura.

Data	Aprovado	FTP
02/02/2015		R6