

BLOCO DE BETÃO PARA PAVIMENTO
Referência: PU.6.1C

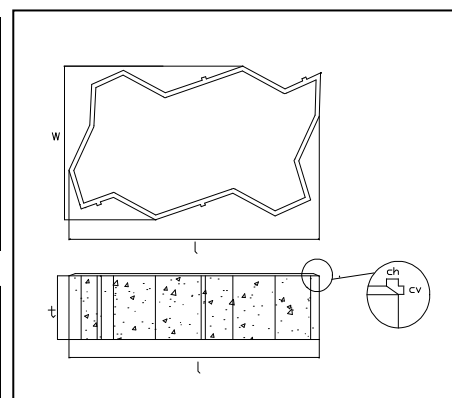
Definição: São constituídos por blocos de betão maciço vibro comprimido, destinados à execução de pavimentos não rígidos.

Aplicações: Vias pedonais, circulação de veículos e revestimento de telhados.

06
Cores: Cinza, Amarelo, Vermelho, outras

EN 1338:2003
Características Dimensionais:
Tolerâncias

Espessura (t):	58 mm	± 3 mm
Comprimento (l):	232 mm	± 2 mm
Largura (w):	134 mm	± 2 mm
Nervuras de espaçamento:	≤ 6 mm	-
Chanfre Vertical (cv):	≤ 5 mm	-
Chanfre Horizontal (ch):	≤ 10 mm	-



Peso (kg/m ²):	≤ 120 kg	-
Unidades/m ² :	39 Un	-
m ² /Palete:	8,2 m ²	-

Características:
Tipo de Aplicação

	Interior	Exterior	Revestimento
Resistência à compressão	S	S	X
Resistência à tracção	S	S	X
Durabilidade da resistência	S	S	X
Resistência à abrasão	Classe 1	Classe 1	X
Resistência ao gelo/degelo	N/A	N/A	N/A
Absorção de água	Classe 2	Classe 2	Classe 2
Resistência ao escorregamento/deslizamento	S	S	X
Durabilidade da resistência ao escorregamento/deslizamento	S	S	X
Reacção ao fogo	Euroclasse A1	X	X
Desempenho ao fogo exterior	X	X	Euroclasse A1
Condutividade térmica	Q/R	X	X
Emissão de amianto	N/C	X	X

S – Satisfaz;

N/A – Não Apl Q/R – Quando Requerido;

N/C – Não Contém

MOD P0 85

De acordo com a Declaração de Conformidade nº 01/08

Data	Aprovado	FTP
10/05/2008		01