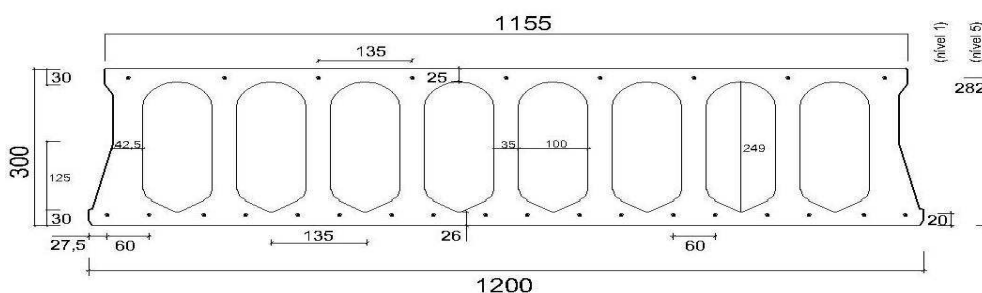


LAJE ALVEOLADA LA 30-R
DESCRIÇÃO

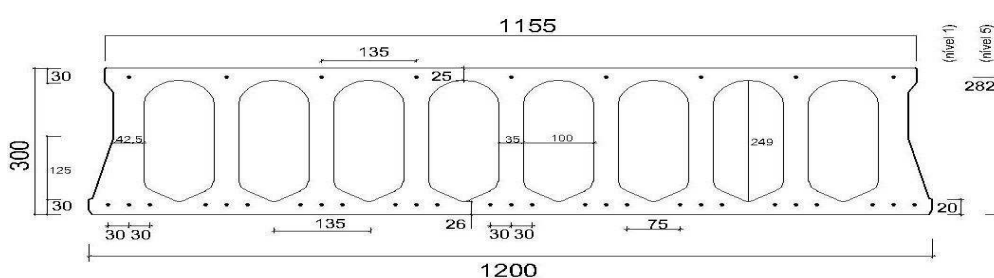
Painel pré-fabricado em betão pré-esforçado, com armadura activa constituída por fios de aço aderentes, de secção vazada, dispostos lado a lado com justaposição dos bordos laterais inferiores, deixando espaço livre acima deles, cujo preenchimento é realizado in situ com betão, para solidarização do conjunto.

As lajes apresentam-se com uma largura de 1200 mm e uma altura de 300 mm, conforme desenhos abaixo, podendo ser aplicadas com ou sem lâmina de compressão.

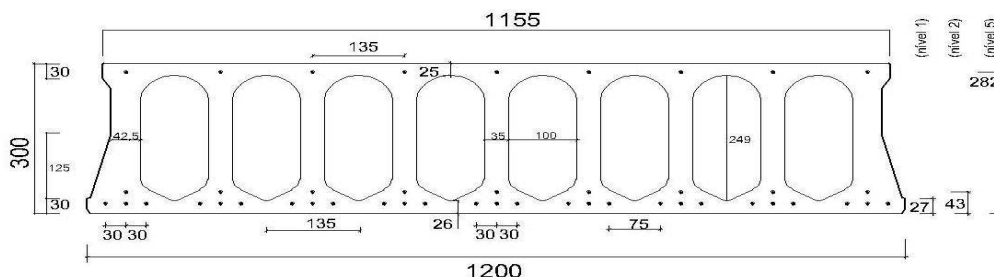
Nota: As lajes alveoladas são produzidas por encomenda, tendo o comprimento necessário para vencer os vãos da obra.


DIMENSÕES
ARMADURAS
LA30-2-R


Nível	Quantidade e diâmetro
5	9 Ø4
4	--
3	--
2	--
1	18 Ø5

LA30-3-R


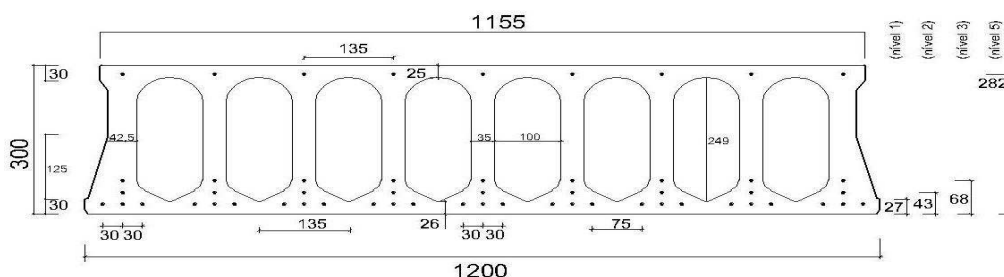
Nível	Quantidade e diâmetro
5	9 Ø4
4	--
3	--
2	--
1	27 Ø5

LA30-4-R


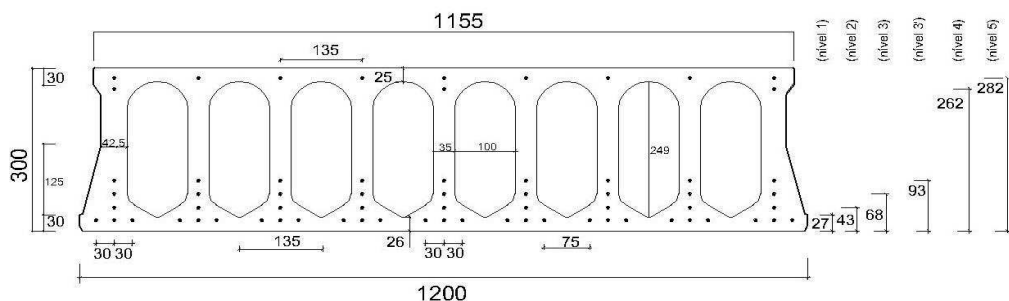
Nível	Quantidade e diâmetro
5	9 Ø4
4	--
3	--
2	9 Ø5
1	27 Ø5

MOD P0 85

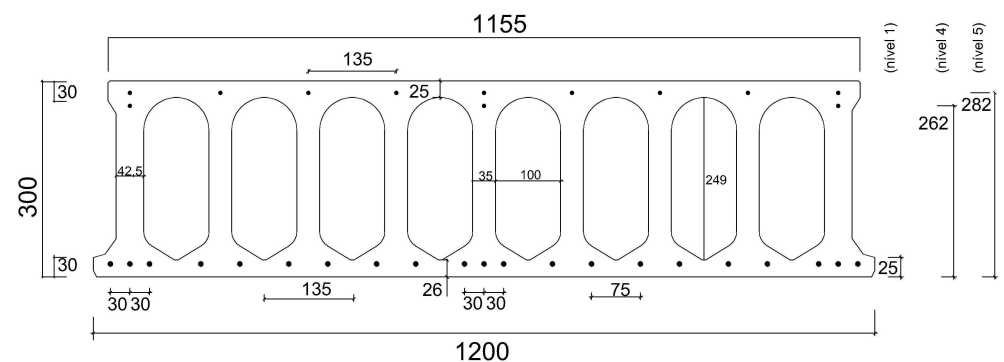
Data	Aprovado	FTP
02/02/2015		LA 30-R

LA30-5-R


Nível	Quantidade e diâmetro
5	9 Ø5
4	--
3	9 Ø5
2	9 Ø5
1	27 Ø5

LA30-6-R


Nível	Quantidade e diâmetro
5	9 Ø5
4	3 Ø4
3'	9 Ø4
3	9 Ø5
2	9 Ø5
1	27 Ø5

LA30-7-R


Nível	Quantidade e diâmetro
5	9 Ø5
4	3 Ø4
3'	--
3	--
2	--
1	21 Ø9.4

MOD P0 85

Data	Aprovado	FTP
02/02/2015		LA 30-R

APLICAÇÕES

A aplicação das Lajes Alveoladas pode ser ao nível da placa, substituindo a tradicional estrutura em betão maciço, na construção de centros comerciais, pavilhões industriais e blocos habitacionais, tanto em estruturas de betão como mista (ferro e betão). Outras aplicações podem também ser encontradas como a construção de muros de suporte, coberturas de valas, etc.

CARACTERÍSTICAS DO PRODUTO

Betão:

Classe de resistência mecânica à compressão: C35/45

Classe de exposição ambiental: XC1

Aço de pré-esforço:

Tensão de rotura à tracção: $f_{pk} = 1770 \text{ N/mm}^2$

Tensão limite convencional a 0,1%: $f_{p0,1k} = 1540 \text{ N/mm}^2$

Relaxação: $\zeta_{1000} \leq 2,5\%$

Tensão inicial: $f_{pi} = 1250 \text{ N/mm}^2$

Durabilidade:

Dosagem mínima de ligante:

- CEM II / BM: 380 kg/m^3

- CEM II / A-L: 380 kg/m^3

Razão água/ligante máxima: 0,45

Teor máximo de cloretos: 0,1% (Cl 0,1)

Classe de durabilidade: B

Vida útil da estrutura: 50 anos

Recobrimento mínimo: 17,5mm

Resistência ao Fogo: REI 30

Isolamento acústico: PND

Data	Aprovado	FTP
02/02/2015		LA 30-R

TABELA DE DIMENSIONAMENTO

LA30-R	Espessura lâmina comp. (mm)	Peso (kN/m ²)	M _{rd} (kN.m/m)	V _{rd} (kN/m)	M _{fctk} (kN.m/m)	EI (kN.m ² /m)
LA 30-2-R	0	3.79	149.16	110.52	79.85	55901.37
	50	4.99	203.60	124.99	113.8	95778.13
	80	5.77	232.21	133.26	134.2	122382.68
	100	6.19	252.02	138.60	143	141683.73
LA 30-3-R	0	3.80	187.10	128.02	95.6	56305.88
	50	5.00	254.70	144.62	140.5	96501.9
	80	5.78	281.70	154.17	157.9	123308.31
	100	6.20	311.72	160.37	170.21	142748.04
LA 30-4-R	0	3.80	225.81	133.73	116.56	56573.86
	50	5.00	276.42	151.32	152.8	97038.23
	80	5.78	315.50	161.47	177.8	124020.20
	100	6.20	339.70	168.06	195.2	143582.20
LA 30-5-R	0	3.82	256.57	133.73	132.2	56894.74
	50	5.02	318.36	151.32	175.13	97483.36
	80	5.80	350.73	161.47	194.3	124579.08
	100	6.22	377.10	168.06	214.5	144229.27
LA 30-6-R	0	3.82	282.50	133.73	145.1	56964.56
	50	5.02	342.43	151.32	190.22	97711.51
	80	5.80	366.73	161.47	200.4	124925.61
	100	6.22	391.03	168.06	220.52	144661.53
LA 30-7-R	0	3.83	304.5	154.39	154.60	58615.43
	50	5.03	368.20	171.24	193.2	100328.71
	80	5.81	405.6	180.94	222.4	128134.50
	100	6.23	435.96	187.24	251.62	148272.23

ELEMENTOS DE MEDIÇÃO

Prancha L30-R	ARMADURA DE DISTRIBUIÇÃO (mm ² /m)		
	A235	A400	A500
LA 30-2-R	667	392	313
LA 30-3-R	874	514	411
LA 30-4-R	1081	636	509
LA 30-5-R	1289	758	605
LA 30-6-R	1496	880	703
LA 30-7-R	2403	1413	1130

MOD P0 85

Data	Aprovado	FTP
02/02/2015		LA 30-R

Espessura da Laje mm	Quantidades por m ²			
	Prancha m	Betão de Solidarização l	Betão Complementar l	
LA 30-R	300	0.83	14.45	0
	350	0.83	0	64.45
	380	0.83	0	94.45
	400	0.83	0	114.45

CONDIÇÕES DE UTILIZAÇÃO

Técnica de aplicação:

- Nivelar os apoios para assentamento dos elementos;
- Colocar os elementos através de equipamentos de movimentação adequados, assegurando uma entrega de 100 mm em cada apoio, em casos excepcionais pode ser 75 mm.
- Limpar e regar os elementos;
- Colocar as armaduras da lâmina de compressão (quando aplicável);
- Betonar as juntas de solidarização e, quando aplicável, a lâmina de compressão ou betão complementar, com betão de classe de resistência \geq C30/37.
- As lajes são autoportantes não sendo necessário escoramento intermédio, até 5 metros, a partir de 10 metros, deve existir 2 escoramentos.

Armadura de distribuição:

- Os pavimentos que integrem a camada continua de betão complementar devem comportar sempre uma armadura de distribuição constituída por varões dispostos nas duas direcções e integrada na referida camada.
- As secções mínimas desta armadura é a que se indica nos quadros anteriores e deverá ter um espaçamento máximo de 250 mm, excepto na direcção das pranchas, em que o afastamento poderá ir até 350 mm.

Solidarização das pranchas nos apoios:

No caso de pavimentos contíguos, com as pranchas dispostas no mesmo sentido e apoiadas na mesma

- parede de alvenaria ou viga já betonada, a solidarização poderá ser feita por um enchimento de betão, entre os topos das pranchas e até ao nível superior destas, penetrando nos seus alvéolos até cerca de 150 mm e envolvendo varões com diâmetro mínimo de 6 mm, previamente colocados com as extremidades introduzidas nos referidos alvéolos, pelo menos alternadamente
- A solidarização das pranchas nas zonas dos apoios deverá ser realizada com cintas de betão armado ao longo desses apoios, em especial nos casos de pavimentos apoiados em paredes de periferia ou vigas de bordo já betonadas. A ligação das pranchas às cintas de solidarização será assegurada por varões colocados nos topos das pranchas nas condições anteriormente referidos e convenientemente ancorados no betão das cintas
- Os painéis dos pavimentos devem ser limitados lateralmente segundo a direcção longitudinal das pranchas, por cintas ou por vigas.

Armaduras nos Apoios:

- Os pavimentos constituídos apenas por pranchas e betão de solidarização não podem, por si, conferir a estes, resistência suficiente a momentos flectores negativos nos apoios, pelo que nestas circunstâncias a utilização dos pavimentos fica limitada às condições teóricas de simples apoio.
- Os pavimentos constituídos por pranchas e camada de betão complementar deverão ser convenientemente armados para resistência

MOD P0 85

Data	Aprovado	FTP
02/02/2015		LA 30-R

- aos momentos nos apoios, nos casos em que estes sejam de encastramento ou de continuidade.
- Mesmo nos casos em que se considere os pavimentos como simplesmente apoiados, é recomendável que nos apoios dos pavimentos existam armaduras capazes de absorver os esforços de tracção na face superior do pavimento, que na prática sempre se verificam por restrição da rotação dos apoios. Considera-se suficiente, nestes casos, uma armadura sobre os apoios dos pavimentos constituída por varões espaçados, no máximo de 250 mm com um comprimento mínimo de 1/10 do vão, a partir da face de apoio, convenientemente ancorados nas cintas de solidarização. O valor do momento a considerar para o cálculo desta armadura é igual a 15% do momento resistente último de cálculo.
- Este cuidado só será dispensável em casos de pavimentos de pequeno vão, com revestimentos que permitam ocultar as fissuras.

Armazenamento:

- Armazenar os elementos em posição direita sobre dois apoios localizados na vizinhança das extremidades (aproximadamente 30 cm;
- Os elementos podem ser armazenados em pilha, mas não mais de 8 elementos por pilha. Neste caso, alinhar os apoios das camadas sucessivas.
- Sempre que possível, armazenar separadamente os elementos por tipo e dimensão.

Manuseamento:

- Suspender os elementos através de equipamento apropriado (pinças) ou cintas, aplicadas em dois pontos de fixação a 2 metros das extremidades, juntamente com a aplicação de correntes de segurança.
- Para lajes até 8 metros descarregadas com empilhador, deve ser garantido um apoio de pelo menos 3 metros. Para vãos superiores o apoio deve ser duplo ou garantir um máximo de 2,5 metros de vão livre nas extremidades.
- Elevar um e um só elemento de cada vez.
- Evitar choques acidentais nas lajes (queda, impactos violentos, etc.)

Corte da laje:

- Caso seja necessário cortar as lajes em obra, iniciar o corte pela face onde existe maior concentração de armaduras.

Data	Aprovado	FTP
02/02/2015		LA 30-R