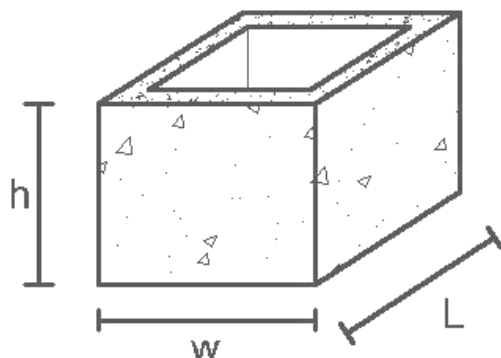


FUGAS ou Blocos de Ventilação
DESCRIÇÃO

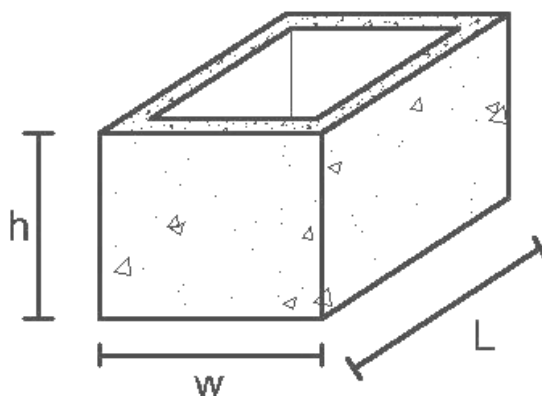
Blocos de betão leve ou normal, com a função de ventilação ou de escoamento de gases. Distingue-se pela sua fácil utilização e rentabilidade de mão de obra.

Possui elevada resistência mecânica, equiparada aos blocos de Alvenaria.

BETÃO NORMAL
FUGAS.30.30.25 N


| Dimensões (mm) | |
|------------------|-----|
| h | 250 |
| w | 300 |
| L | 300 |
| Espessura parede | 40 |

Peso/Uni.: 20 kg
45 un/Paleta

FUGAS.50.30.25 N


| Dimensões (mm) | |
|------------------|-----|
| h | 250 |
| w | 300 |
| L | 500 |
| Espessura parede | 40 |

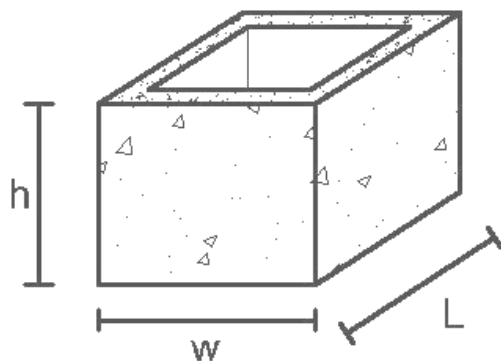
Peso/Uni.: 27 kg
30 un/Paleta

MOD P0 85

| | | |
|------------|---|--------------|
| Data | Aprovado | FTP |
| 02/05/2011 |  | FUGAS |

BETÃO LEVE

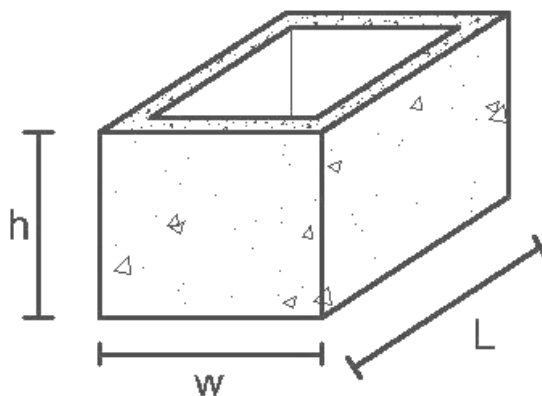
FUGAS.30.30.25 L



| Dimensões (mm) | |
|------------------|-----|
| h | 250 |
| w | 300 |
| L | 300 |
| Espessura parede | 40 |

Peso/Uni.: 12 kg
45 un/Paleta

FUGAS.50.30.25 L



| Dimensões (mm) | |
|------------------|-----|
| h | 250 |
| w | 300 |
| L | 500 |
| Espessura parede | 40 |

Peso/Uni.: 17,50 kg
30 un/Paleta

CARACTERÍSTICAS DO PRODUTO

| | |
|----------------------------------|--|
| Resistência Mecânica..... | Betão > C30/37 |
| Reacção ao Fogo | Euroclasse A1 |
| Tolerâncias Dimensionais..... | +/- 10 mm (Excepto espessura paredes +/- 5 mm) |
| Resistência ao Fogo..... | PND |
| Massa Volúmica Betão Normal..... | 1950 kg/m ³ |
| Massa Volúmica Betão Leve..... | 1050 kg/m ³ |

MOD P0 85

| | | |
|------------|---|-------|
| Data | Aprovado | FTP |
| 02/05/2011 |  | FUGAS |