

CAIXAS DE VISITA DE BETÃO NÃO ARMADO
Referência: CV.50.50.25SF

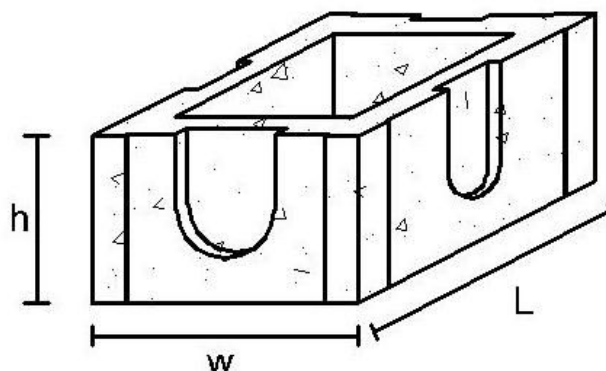
06
Aplicações:

Caixas de visita para acessos à rede de colectores de águas pluviais e esgotos e/ou como respiradouros, ocasionalmente sujeita a uma fraca pressão interna e localizada em zonas pedonais e rodoviárias, podendo inclusive servir para instalações telefónicas ou eléctricas.

A Caixa está preparada para receber tubos ou manilhas através de quatro zonas de quebra predefinidas.

EN 1917
Características Dimensionais:

Comprimento (L):	500 mm	± 10 mm
Largura (w):	500 mm	± 10 mm
Altura (h):	250 mm	± 10 mm
Espessura paredes (t):	40 mm	± 5 mm
Peso (t):	42 kg	± 5 %


Características:
Durabilidade

Classe do Betão > C30/37

Adequada para as condições normais de serviço (condições de humidade e ambiente químico ligeiramente agressivo).


Resistência Sobrecarga Vertical

Classe de Resistência – não aplicável

Estanquidade

Sem fugas nas juntas (para uma junta de argamassa).

De acordo com a Declaração de Conformidade nº 06/08

Data	Aprovado	FTP
15/04/2011		CV.50.50.25SF