

**CAIXAS DE VISITA DE BETÃO NÃO ARMADO**
**Referência: CV.40.40.25SF**

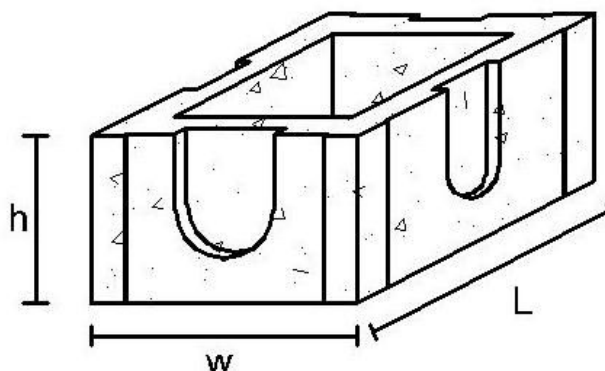
**06**
**Aplicações:**

Caixas de visita para acessos à rede de colectores de águas pluviais e esgotos e/ou como respiradouros, ocasionalmente sujeita a uma fraca pressão interna e localizada em zonas pedonais e rodoviárias, podendo inclusive servir para instalações telefónicas ou eléctricas.

A Caixa está preparada para receber tubos ou manilhas através de quatro zonas de quebra predefinidas.

**EN 1917**
**Características Dimensionais:**

<b>Comprimento (L):</b>	400 mm	± 10 mm
<b>Largura (w):</b>	400 mm	± 10 mm
<b>Altura (h):</b>	250 mm	± 10 mm
<b>Espessura paredes (t):</b>	40 mm	± 5 mm
<b>Peso (t):</b>	32 kg	± 5 %


**Características:**
**Durabilidade**

Classe do Betão &gt; C30/37

Adequada para as condições normais de serviço (condições de humidade e ambiente químico ligeiramente agressivo).


**Resistência Sobrecarga Vertical**

Classe de Resistência – não aplicável

**Estanquidade**

Sem fugas nas juntas (para uma junta de argamassa).

**De acordo com a Declaração de Conformidade nº 06/08**

<u>Data</u>	<u>Aprovado</u>	<u>FTP</u>
<u>15/04/2011</u>		<u>CV.40.40.25SF</u>