

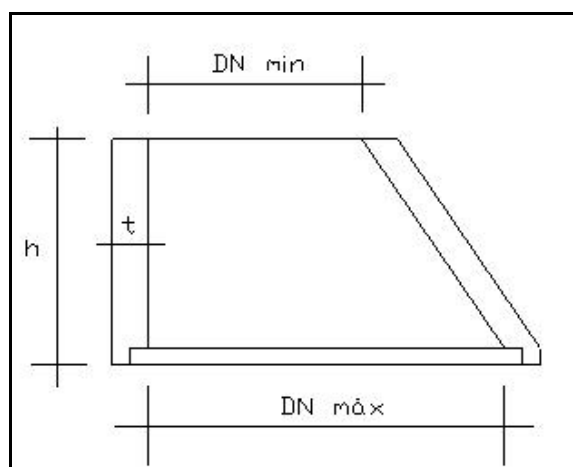
ANÉIS E CONES DE BETÃO NÃO ARMADO PARA CAIXAS DE VISITA
Referência: CONE.EXT.1250

06
EN 1917
Aplicações:

Câmaras de visita com diâmetro não superior a DN 1250 para acessos à rede de colectores de águas pluviais e esgotos e/ou como respiradouros, ocasionalmente sujeita a uma fraca pressão interna e localizada em zonas pedonais e rodoviárias.

Características Dimensionais:

Diâmetro (DNmax):	1250 mm	± 10 mm
Diâmetro (DNmin):	600 mm	± 10 mm
Altura (h):	750 mm	± 10 mm
Espessura (t):	100 mm	± 5 mm


Características:
Durabilidade

Resistência do Betão > 40 Mpa

Adequada para as condições normais de serviço (condições de humidade e ambiente químico ligeiramente agressivo).

Resistência Sobrecarga Vertical

 Classe de Resistência – não aplicável ($h > (DN_{max} - DN_{min})$)


Estanquidade

Sem fugas nas juntas (para uma junta de argamassa).

Peso Próprio de cada elemento

Peso Próprio – 740 kg (+/- 5 %)

De acordo com a Declaração de Conformidade nº 06/08

Data	Aprovado	FTP
21/01/2011		39