

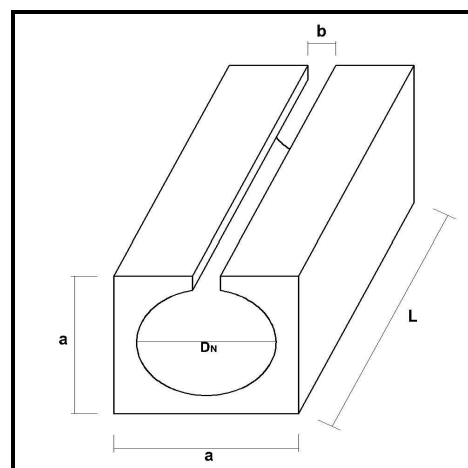
CALEIRA CENTRAL DE BETÃO
Referência: CALEIRA CENTRAL

Definição: São condutas em betão com forma quadrada pelo exterior e circular pelo interior, tendo um rasgo longitudinal numa das faces, para a entrada da água do exterior.

Aplicações: São utilizadas para recolher águas dos pavimentos, quer águas pluviais, águas provenientes de lavagens ou dos solos, etc. Tendo a particularidade do pavimento manter a sua forma, não havendo alteração de inclinações nem valetas. Como utilizações mais habituais, temos: drenagem longitudinal nas auto-estradas e vias rápidas junto ao separador central, drenagem transversal em rampas, drenagem de grandes zonas planas (parques estacionamento, hangares, com limitação de inclinações, etc).

NP EN 13369
Características Dimensionais:

Diâmetro (Dn):	300 mm	± 5 mm
Espessura Mínima :	95 mm	± 5 mm
Comprimento Interior (L):	1000 mm	± 10 mm
Altura e Largura (a):	500 mm	± 10 mm
Largura Rasgo Longitudinal (b):	50 mm	± 3 mm
Diâmetro Nominal do Encaixe Fêmea :	340 mm	± 5 mm


Características:
Durabilidade

Classe de Betão – C30/37
 Adequada para as condições normais de serviço (condições de humidade e ambiente químico ligeiramente agressivo)

Peso Próprio de cada elemento:

Peso próprio – 410 kg (+/- 5%)

Armazenamento:

Em superfície plana e compacta, empilhadas umas sobre as outras, não ultrapassando as seis fiadas.

MOD P0 85

Data	Aprovado	FTP
16/03/2012		FTP CC