

BLOCOS DE ALVENARIA DE BETÃO DE AGREGADOS
Referência: BL.50.20.28

Aplicações: Alvenaria de uso corrente, não estrutural, aplicada em edifícios ou obras de engenharia civil, nomeadamente em paredes simples, paredes duplas e paredes divisórias.


Categoria de Tolerância

EN 771-3

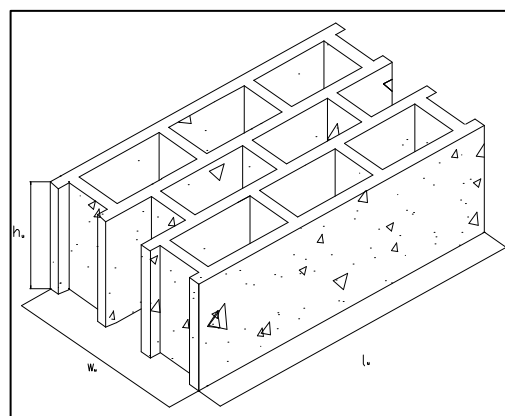
D1

Características Dimensionais

Comprimento (l_u)	500 mm	+3/-5 mm
Largura (w_u)	280 mm	+3/-5 mm
Altura (h_u)	200 mm	+3/-5 mm


Geometria

Espessura mínima dos Septos Exteriores	≥ 17 mm
Percentagem de Furacão	
Atravessam completamente o bloco	≤ 15 %
Atravessam parcialmente o bloco	≤ 38 %
Peso (Kg/Un)	24 Kg
Quantidade/Paleta	48 Un


Características

Resistência à compressão (cat II)	2,0 N/mm ²
Orientação dos blocos no ensaio	Perpendicular à face de assentamento
Forma de assentamento	Conforme aplicação em obra
Regime de condicionamento	Seco ao ar
Processo de regularização das faces dos blocos	Regularização com argamassa
Preenchimento dos furos com argamassa	Não aplicável
Estabilidade dimensional	
Coefficiente de retracção	PND
Coefficiente de expansão	PND
Resistência ao corte	0,15 N/mm ² (Anexo C da EN 998-2:2003)
Reacção ao fogo	Euroclasse A1
Coefficiente absorção de água por capilaridade	≤ 11 g / m ² .s
Isolamento sonoro a sons aéreos:	
Massa volúmica aparente	850 kg/m ³ +/- 10%
Massa volúmica real	2100 kg/m ³ +/- 10%
Condutividade térmica	1,11 W/(mk) ($\lambda_{10,seco}$)
Durabilidade ao gelo/degelo	PND
Substâncias perigosas	PND
Resistência à flexão	Quando requerido
Permeabilidade ao vapor de água	
Coefficiente de difusão do vapor de água valor tabelado EN 1745:2002	5/15

De acordo com a Declaração de Conformidade nº 04/08

Data	Aprovado	FTP
29/10/2010		19