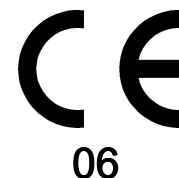


**BLOCOS DE ALVENARIA DE BETÃO DE AGREGADOS**
**Referência:** BL.50.20.20R

**Aplicações:** Alvenaria de uso corrente, não estrutural, aplicada em edifícios ou obras de engenharia civil, nomeadamente em paredes simples, paredes duplas e paredes divisórias.


Categoria de Tolerância

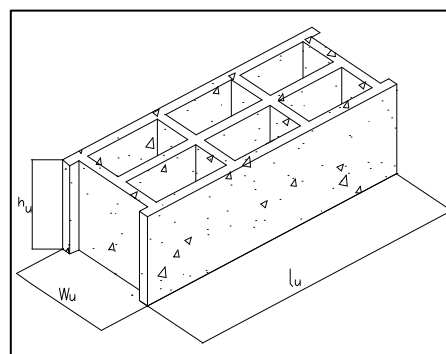
D1

**EN 771-3**
**Características Dimensionais**

|                       |        |          |
|-----------------------|--------|----------|
| Comprimento ( $l_u$ ) | 500 mm | +3/-5 mm |
| Largura ( $w_u$ )     | 200 mm | +3/-5 mm |
| Altura ( $h_u$ )      | 200 mm | +3/-5 mm |

**Geometria**

|  |         |
|--|---------|
| Espessura mínima dos Septos Exteriores | ≥ 15 mm |
| Percentagem de Furação                 | ≤ 58 %  |
| Peso (Kg/Un)                           | 17 Kg   |
| Quantidade/Paleta                      | 70 Un   |


**Características**

|   |   |
|---|---|
| <b>Resistência à compressão (cat II)</b>                                | 2,8 N/mm <sup>2</sup>                             |
| Orientação dos blocos no ensaio   | Perpendicular à face de assentamento              |
| Forma de assentamento   | Conforme aplicação em obra                        |
| Regime de condicionamento   | Seco ao ar  |
| Processo de regularização das faces dos blocos                          | Regularização com argamassa                       |
| Preenchimento dos furos com argamassa                                   | Não aplicável                                     |
| <b>Estabilidade dimensional</b>   |   |
| Coefficiente de retracção   | PND   |
| Coefficiente de expansão  | PND   |
| <b>Resistência ao corte</b>   | 0,15 N/mm <sup>2</sup> (Anexo C da EN 998-2:2003) |
| <b>Reacção ao fogo</b>  | Euroclasse A1                                     |
| <b>Coefficiente absorção de água por capilaridade</b>                   | ≤ 11 g / m <sup>2</sup> .s                        |
| <b>Isolamento sonoro a sons aéreos:</b>                                 |   |
| Massa volúmica aparente   | 900 kg/m <sup>2</sup> +/- 10%                     |
| Massa volúmica real   | 2100 kg/m <sup>3</sup> +/- 10%                    |
| <b>Condutividade térmica</b>  | 1,11 W/(mk) ( $\lambda_{10,seco}$ )               |
| <b>Durabilidade ao gelo/degelo</b>                                      | PND   |
| <b>Substâncias perigosas</b>  | PND   |
| <b>Resistência à flexão</b>   | Quando requerido                                  |
| <b>Permeabilidade ao vapor de água</b>                                  |   |
| Coefficiente de difusão do vapor de água<br>valor tabelado EN 1745:2002 | 5/15  |

De acordo com a Declaração de Conformidade nº 04/08

|            |   |     |
|------------|---|-----|
| Data       | Aprovado  | FTP |
| 29/10/2010 |  | 18  |