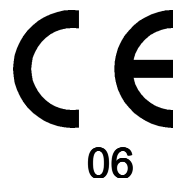


**BLOCOS DE ALVENARIA DE BETÃO DE AGREGADOS**
**Referência:** BL.50.20.15

**Aplicações:** Alvenaria de uso corrente, não estrutural, aplicada em edifícios ou obras de engenharia civil, nomeadamente em paredes simples, paredes duplas e paredes divisórias.


Categoria de Tolerância

**EN 771-3**

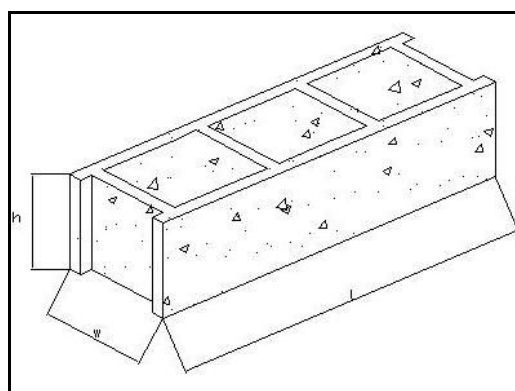
D1

**Características Dimensionais**

Comprimento ( $l_u$ )	500 mm	+3/-5 mm
Largura ( $w_u$ )	150 mm	+3/-5 mm
Altura ( $h_u$ )	200 mm	+3/-5 mm


**Geometria**

Espessura mínima dos Septos Exteriores	$\geq 16$ mm
Percentagem de Furação	$\leq 58$ %
Peso (Kg/Un)	13 Kg
Quantidade/Paleta	98 Un


**Características**

<b>Resistência à compressão (cat II)</b>	3,0 N/mm <sup>2</sup>
Orientação dos blocos no ensaio	Perpendicular à face de assentamento
Forma de assentamento	Conforme aplicação em obra
Regime de condicionamento	Seco ao ar
Processo de regularização das faces dos blocos	Regularização com argamassa
Preenchimento dos furos com argamassa	Não aplicável
<b>Estabilidade dimensional</b>	
Coefficiente de retracção	PND
Coefficiente de expansão	PND
<b>Resistência ao corte</b>	0,15 N/mm <sup>2</sup> (Anexo C da EN 998-2:2003)
<b>Reacção ao fogo</b>	Euroclasse A1
<b>Coefficiente absorção de água por capilaridade</b>	$\leq 11$ g / m <sup>2</sup> .s
<b>Isolamento sonoro a sons aéreos:</b>	
Massa volúmica aparente	850 kg/m <sup>3</sup> +/- 10%
Massa volúmica real	2100 kg/m <sup>3</sup> +/- 10%
<b>Condutividade térmica</b>	1,11 W/(mk) ( $\lambda_{10}$ ,seco)
<b>Durabilidade ao gelo/degelo</b>	PND
<b>Substâncias perigosas</b>	PND
<b>Resistência à flexão</b>	Quando requerido
<b>Permeabilidade ao vapor de água</b>	
Coefficiente de difusão do vapor de água valor tabelado EN 1745:2002	5/15

De acordo com a Declaração de Conformidade nº 04/08

Data	Aprovado	FTP
29/10/2010		17